

**7. ELIMINARE PRODUS**

În conformitate cu Directiva Europeană 2008/98/CE privind deșeurile și punerea în aplicare a acestora în conformitate cu legislația națională, instrumentele, utilajele care au ajuns la sfârșitul vieții trebuie colectate separat și returnate la o instalație de reciclare compatibilă cu legislația în domeniul protejării mediului.

**DECLARAȚIE DE CONFORMITATE**

SC GOLDEN FISH SRL, având sediul social în Șoseaua de Centură Nr.6, sat Ștefăneștii de Jos, comuna Ștefăneștii de Jos, Județul Ilfov, Romania, înregistrată la Re-gistrul Comerțului Ilfov cu nr. J23/2652/2016, CUI RO 22908031, prin reprezentant legal Pastrav Gabriel Constantin în calitate de Administrator, declarăm pe propria răspundere, cunoscând prevederile art. 292 Cod Penal cu privire la falsul în declarații, faptul că produsul:

**“Pompă submersibilă arteziene / peisagistica  
GF-2276 GF-2277 GF-2278 “**

care face obiectul acestei declarații de conformitate nu pune în pericol viața, sănătatea și securitatea muncii, nu produce impact negativ asupra mediului conform Reg.1935/2004/UE privind materialele și obiectele destinate să vină în contact cu produsele alimentare, respectiv Reg.10/2011/UE pentru materiale plastice în contact cu produsele alimentare.

Păstrăv Gabriel Constantin

Semnat pentru și în numele: S.C. GOLDEN FISH SRL  
Nume și prenumele persoanei împuternicite:  
Mai 2020 GOLDEN FISH SRL Șoseaua de centură nr.6,  
Platforma betonată D.1.1, pav. admin, biroul nr .12,  
etaj 1, Cod postal 077175, sat Ștefăneștii de Jos,  
comuna Ștefăneștii de Jos, Județul Ilfov, Romania  
email: service@micul-fermier .ro; tel: +40 751 098 855



(Semnătura și stamila)

**CERTIFICAT DE GARANȚIE**

Denumirea produsului ..... Model/Serie .....

Nr. factură ..... Data cumpărării .....

Vanzător ..... Magazin .....

Adresa magazin .....

Numele cumpărătorului .....

Adresa cumpărătorului .....

Semnătură Cumpărător .....



IMPORTATOR : GOLDEN FISH SRL  
(service@micul-fermier.ro)  
FABRICAT în PRC

**MANUAL DE UTILIZARE ȘI ÎNTREȚINERE****POMPA SUBMERSIBILA  
ARTEZIENE / PEISAGISTICA**

**GF-2276 25W  
GF-2277 60W  
GF-2278 105W**

**Pompă submersibilă de  
recirculare a apei pentru  
utilizare în :**

- ✓ acvariu
- ✓ mini iazuri
- ✓ fântâni arteziene
- ✓ cascade



**24 LUNI GARANȚIE**

*În numele echipei noastre, vă mulțumim pentru încrederea pe care ne-ați acordat-o prin cumpărarea acestui produs și vă asigurăm de între-aga noastră colaborare. Echipa noastră vă stă la dispoziție pentru orice problemă tehnică sau comercială:  
GOLDEN FISH SRL, Șoseaua de centură nr.6, Platforma betonată D.1.1, pav. administrativ, biroul nr.12, etaj 1, Cod postal 077175, sat Ștefăneștii de Jos, comuna Ștefăneștii de Jos, Județul Ilfov, Romania  
tel: +40 751 098 855; email: service@micul-fermier.ro*



**CITIȚI CU ATENȚIE PREZENTELE INSTRUCȚIUNI DE FUNCȚIONARE ÎNAINTE DE PRIMA PUNERE ÎN FUNCȚIUNE A PRODUSULUI ȘI RESPECTATI OBLIGATORIU INSTRUCȚIUNILE DE SIGURANȚĂ! NERESPECTAREA INDICAȚIILOR DIN PREZENTUL MANUAL SCUTEȘTE PRODUCATORUL DE ORICE RĂSPUNDERE ȘI DUCE LA PIERDEREA GARANȚIEII! PĂSTRAȚI ACEST MANUAL PENTRU REFERINȚE ULTERIOARE.**

2021 Toate drepturile rezervate

## 1. INFORMAȚII GENERALE

Prezentul manual a fost redactat pe baza documentelor originale realizate de către producător și a fost localizat pentru comercializare pe piața locală. În acest document se regăsesc integral toate indicațiile originale provenite de la producător. Protejați-vă pe dumneavoastră și pe ceilalți de rănire prin utilizarea corectă a produsului - citiți manualul înainte primei utilizări și urmați toate măsurile de siguranță.

## 2. INSTRUCȚIUNI DE SIGURANȚĂ

- După îndepărtarea ambalajului, verificați integritatea ansamblului și în caz de deteriorare vizibilă, nu-l utilizați și contactați vânzătorul.
- Asigurați-vă înainte de utilizare că pompa este asamblată corespunzător și în siguranță.
- **Verificați integritatea cablului de alimentare și a stecherului iar dacă prezintă întreruperi ale izolației nu folosiți pompa**

## 3. DESCRIEREA PRODUSULUI

Felicitări pentru achiziționarea acestui produs modern, funcțional și practic, fabricat din materiale de cea mai bună calitate.

Pompa submersibilă cu aspirația apei în înălțimea inferioară de jur împrejur la 360°. Poate fi utilizată la nivel de apă scăzut atâta timp cât pompa rămâne amorțată. Pompa submersibilă cu funcționare silențioasă, foarte bine izolată și sigură în lucrul cu apă. Pompa funcționează la temperaturi cuprinse în intervalul 5 - 40 °C și nu va fi folosită în contact cu nici un lichid inflamabil.

Poate fi folosită atât în apă dulce cât și în apă sărată. Are o durată de viață lungă și rezistență la coroziune. Eficiența și cu consum minim de energie electrică.

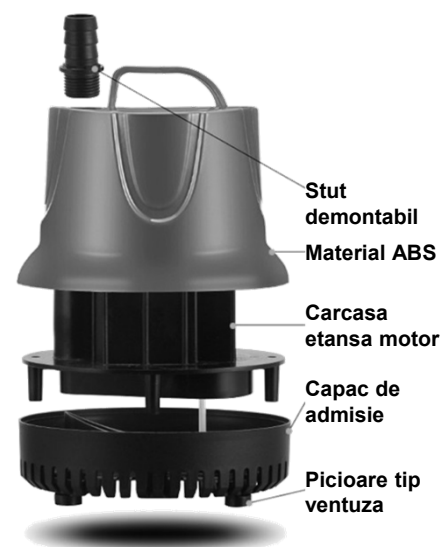
Pompa apă submersibilă ce se poate utiliza ca pompa de recirculare a apei în acvariu, în mini iazuri, pompa submersibilă pentru fantani arteziene, pompa pentru cascade sau diverse amenajări ce implică propulsia, mișcarea sau caderi de apă, sisteme hidroponice etc.

Pompa de apă de calitate excelentă concepută a fi exploatată NUMAI scufundată în apă.

**Atentie!** La alegerea pompei de apă țineți cont că debitul maxim de apă scade direct proporțional cu înălțimea coloanei de apă. În funcție de înălțimea coloanei de apă ridicate debitul de apă variază, astfel ca la înălțimea maximă a coloanei de apă ridicată debitul este ZERO.

## 4. ASAMBLAREA PRODUSULUI

Se montează stutul pentru furtun și picioarele tip ventuză pentru fixarea pompei de fundul acvariumului.



## 5. INSTRUCȚIUNI DE UTILIZARE

Se așază pompa în locul de utilizare având un nivel minim de 10cm de apă pentru a funcționa.

**Această pompă dezvoltă debit dar nu și presiune!**

Sfat în a alege pompa de apă submersibilă potrivită:

Dacă aveți nevoie de apă la înălțimea de 1 m față de locul în care veți monta pompa, trebuie să achiziționați o pompă submersibilă care să aibă o înălțime maximă a coloanei de apă de minim 2 metri ( minim 2 X H maxim al pompei ) pentru ca pompa să aibă debit suficient pentru a funcționa în bune condiții și cu efectul de debit așteptat.

Model	GF-2276	GF-2277	GF-2278
Tensiune	220 ÷ 230V	220 ÷ 230V	220 ÷ 230V
Frecvența	50 Hz	50 Hz	50 Hz
Debit	1800 l/h	3200 l/h	4500 l/h
Putere	25 W	60 W	105 W
Temperatura de lucru a lichidului	<35°C	<35°C	<35°C
Înălțimea maximă a coloanei de apă	2 m	3 m	4.5 m
Lungime cablu	1.5m	1.5m	1.5m
Material corp	ABS	ABS	ABS
Clasa de izolație	High	High	High
Nivel zgomot	Low noise	Low noise	Low noise
Dimensiune	104*84*106mm	140*110*150mm	173*137*175mm
Nr. buc/bax	48 buc	24 buc	12buc
Masa netă	22kg	21.5kg	24kg
Masa brută	23kg	22.5kg	25kg

## 6. ÎNTREȚINERE

Se va curăța cu regularitate de particulele aspirate și depunerile de calcar.